

Positif 35

Mise sous tension

Mettre l'orgue sous tension à l'aide du bouton marche/arrêt situé près des claviers.
Attendre quelques secondes. La mise en marche des fonctions de commande et des réglages demande quelque temps.
Les témoins du bouton marche/arrêt et du bouton 0 s'allument, et les réglages s'allument sur l'écran.

Vue d'ensemble des boutons

AA: Inverseur, grand orgue et positif	N: Crescendo général
A: Registres du pédalier et accouplements	O: touches - et +
B: Registres grand orgue, tremblant et Accouplement	P: Transpositeur
C: Harmonisation groupe principal	Q: Chorus, basse de clavier Cantus Firmus
D: Harmonisation sous-groupe	R: Accessoires anches Af
E: Registres positif, tremblant et accouplement	S: Bouton 0/réinitialisation
F: Registres de récit et tremblant	T: Espaces mémoire préprogrammés
FF : Bouton toutes les expressions	U: Séquence -, Séquence +
G: Clavier récit	V: Espaces mémoire combinateur
H: Clavier grand orgue	W: SET/Enter
I: Clavier positif	X: Régulateur de volume et de réverbération
J: Marche/arrêt	Y: Régulateur de volume de l'orgue
K: Ecran	Z: Registres Midi par clavier
L: Bouton 0 et bouton de réinitialisation	ZZ: Super Solo
M: MENU	

Accessoires

Chorus (CH) : C'est une fonction servant à adapter légèrement les registres de l'orgue afin de donner plus d'ampleur et de vivacité au son. Activez le Chorus à l'aide du bouton CH.

Annulation des anches (TA) : C'est une fonction servant à annuler en une seule fois toutes les anches. Tant que le bouton est enfoncé, il est impossible d'enclencher des anches. La déconnexion de cette fonction permet de reconnecter les anches qui étaient actives. Activez la fonction Annulation des anches à l'aide du bouton TA.

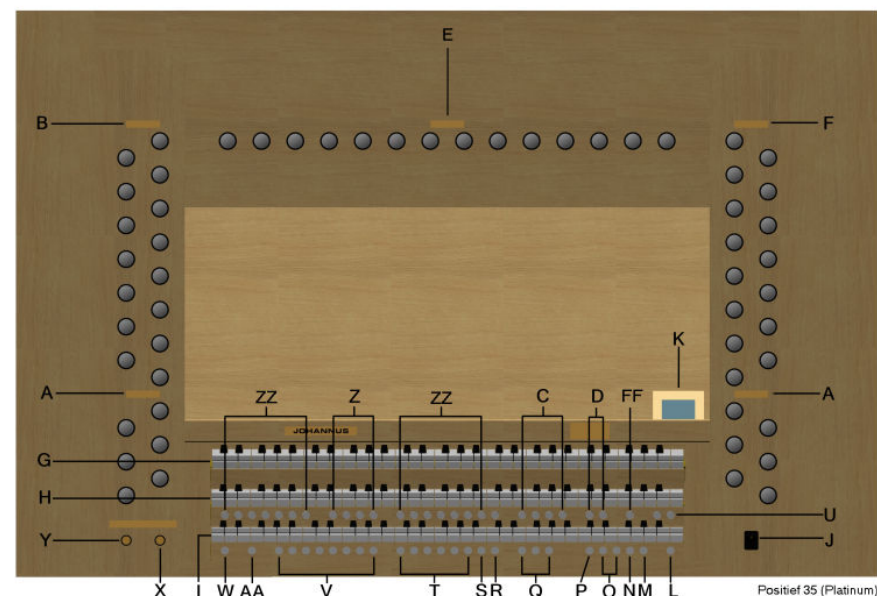
Pédale de Crescendo général (CR) : C'est une fonction servant à connecter et déconnecter la pédale Crescendo Général.

Modification de la registration

Le bouton 0 vous permet d'annuler des registrations à deux niveaux :

- Appuyer brièvement sur le bouton 0 : Seule la dernière modification sera annulée.
- Appuyer longuement sur le bouton 0 : Tous les registres seront déconnectés.

Mode d'emploi vite



Harmonisations

Les harmonisations sont réparties en groupe principal et en sous-groupe.

Le groupe principal est composé de :

Romantique (ROM.)
Symphonique (SYM.)
Baroque (BAR.)
Historique (HIS.)

Le sous-groupe est composé de :

Classique
Solo (SOLO)
Trio (TRIO)

Sélectionnez un groupe principal en appuyant sur le bouton ROM, SYM, BAR ou HIS.

Sélectionnez ensuite un sous-groupe en appuyant sur SOLO ou TRIO.

S'il n'y a pas de sous-groupe sélectionné, le système sélectionnera automatiquement Classique.

Espaces mémoire préprogrammés

Les espaces de mémoire préprogrammés sont disponibles en utilisant les boutons allant de PP à T compris. Ces six espaces de mémoires ont été préprogrammés en usine (préréglage) et s'échelonnent du pianissimo au tutti.

Appel d'un espace mémoire fixe

Appuyez sur un espace de mémoire préprogrammé (PP-T). Les registres actifs s'allument.

Mémoire du combinateur

La mémoire du combinateur permet, à l'aide d'un seul bouton, d'activer une registration. La mémoire du combinateur comprend huit niveaux. Chaque niveau a 8 espaces de mémoire. Ces niveaux sont affichés sur l'écran (Mem:..).

Les 256 espaces mémoires du combinateur sont vides au début ; il vous revient de les programmer.

Programmation d'un espace mémoire du combinateur

La programmation actuelle de l'espace mémoire du combinateur s'effacera.

- Sélectionnez les registres désirés.
- À l'aide des boutons + et -, sélectionnez sur l'afficheur le niveau souhaité (1-32).
- Appuyez sur le bouton SET. Ne pas relâcher ce bouton.
- Appuyez sur l'espace mémoire souhaité (1-8).
- Relâchez le bouton SET.

Appel d'un espace mémoire du combinateur

- À l'aide des boutons + et -, sélectionnez sur l'afficheur le niveau souhaité (1-32).
- Appuyez sur l'espace mémoire souhaité (1-8). Les registres actifs s'allument.

Les - et + boutons permettent de sélectionner un espace mémoire supérieur ou inférieur en incréments de 1. Le bouton du combinateur illuminé et l'écran vous indiquent l'espace mémoire sélectionné.

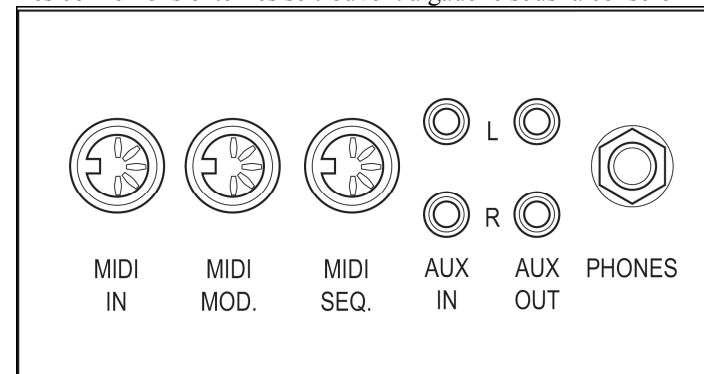
Réverb

- Modifiez la réverbération du style et de l'harmonisation à l'aide des boutons ROM, SYM, BAR, HIS (styles), SOLO et TRIO (harmonisation).
- Appuyez sur le bouton MENU.
- À l'aide des touches - et +, sélectionnez la fonction Reverb sur l'écran.
- Appuyez sur la touche SET. Trois options s'affichent à l'écran:
 - Reverb Program
 - Reverb Length
 - Reverb 3D Surround
- Sélectionnez à l'aide des touches – et + : Reverb Program.
- Appuyez sur le bouton SET. Une liste de sélection de réverbérations s'affiche.
- À l'aide des boutons - et +, sélectionnez l'harmonisation désirée.
- Appuyez sur le bouton SET. Le réglage sélectionné est mémorisé .
- Vous retournez au sous-menu. Sélectionnez à l'aide des touches – et + : Reverb Length.
- Appuyez sur le bouton SET. Sélectionnez la longueur de la réverbération à l'aide des boutons - et + (1-20).
- Appuyez sur le bouton SET. La réverbération sélectionnée est ensuite mémorisées.
- Vous retournez au sous-menu. Sélectionnez à l'aide des touches – et + : Reverb 3D Surround.

- Actionnez les boutons - et + pour activer/désactiver 3D Surround ((On) / (Off)).
- Appuyez sur le bouton SET. Le réglage sélectionné est mémorisé.
- Appuyez sur le bouton MENU pour revenir au menu principal.
- Appuyez sur le bouton MENU pour quitter Easy Menu.

Raccordements externes

Les connexions externes se trouvent à gauche sous la console



MIDI IN : est une entrée destinée à la réception des codes MIDI des autres appareils.

MIDI MOD. : est une sortie MIDI programmable servant à connecter, par exemple, un module ou un expandeur

MIDI SEQ. : est une sortie MIDI non-programmable servant à connecter, par exemple, un séquenceur ou un PC (avec programme optionnel Intonat Johannus).

AUX IN : est une sortie (stéréo) destinée à faire entendre le son d'un appareil externe via les amplificateurs de l'orgue. Il est ainsi possible de faire entendre un expandeur, connecté à l'orgue via MIDI MOD, par les hauts-parleurs.

AUX OUT : sortie pour la connexion d'un amplificateur externe (stéréo).

PHONES : Ce raccordement pour un casque téléphonique (stéréo) convient pour un téléphone principal avec une impédance de 30 Ω ou plus (voir les spécifications du téléphone).

Régulateurs de volume

Orgue Le régulateur de volume ORGUE permet de régler le volume de l'orgue en entier.

Les pédales d'expression règlent les volumes du grand orgue / pédalier, le récit et le positif

Réverbération : Le régulateur de volume RÉVERBÉRATION permet de régler en continu le volume de l'effet de réverbération

Veillez consulter le CD du mode d'emploi

© 2011 Johannus Orgelbouw b.v.